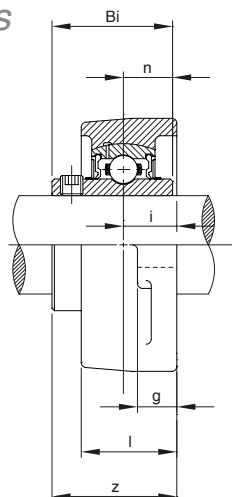
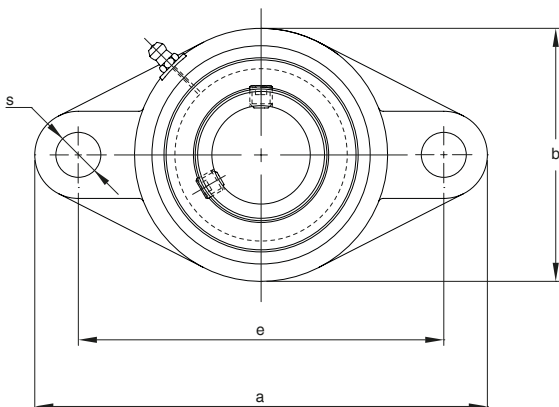


UCFL - Supporto a flangia con due fori di fissaggio

UCFL - Flange support with two fixing holes



Type UCFL 300 (applicazioni con carichi elevati) (applications with high loads)

TYPE	Ø albero SHAFT [mm]	Dimensions [mm]										Fixing bolt [mm]	Bearing Model n.	Support n.	Weight [kg]	Bearing Load [N]	
		a	e	i	g	l	s	b	Z	Bi	n					Dinamic	Static
UCFL 305	25	150	113	16	13	29	19	80	39	38	15	M16	UC 305	FL 305	1,09	21290	10985
UCFL 306	30	180	134	18	15	32	23	90	44	43	17	M20	UC 306	FL 306	1,51	26780	15010
UCFL 307	35	185	141	20	16	36	23	100	49	48	19	M20	UC 307	FL 307	1,84	33355	19230
UCFL 308	40	200	158	23	17	40	23	112	56	52	19	M20	UC 308	FL 308	2,41	40710	23935
UCFL 309	45	230	177	25	18	44	25	125	60	57	22	M22	UC 309	FL 309	3,37	51505	29430
FLUITECO SDH4 UCFL 310	50	240	187	28	19	48	25	140	67	61	22	M22	UC 310	FL 310	4,33	61805	38260
UCFL 311	55	250	198	30	20	52	25	150	71	66	25	M22	UC 311	FL 311	5,09	71615	45125
UCFL 312	60	270	212	33	22	56	31	160	78	71	26	M27	UC 312	FL 312	6,19	81425	51995
UCFL 313	65	295	240	33	25	58	31	175	78	75	30	M27	UC 313	FL 313	7,43	92705	59840
UCFL 314	70	315	250	36	28	61	35	185	81	78	33	M30	UC 314	FL 314	8,95	103985	67690
UCFL 315	75	320	260	39	30	66	35	195	89	82	32	M30	UC 315	FL 315	10,02	113795	76520
UCFL 316	80	355	285	38	32	68	38	210	90	86	34	M33	UC 316	FL 316	12,62	122625	86330
UCFL 317	85	370	300	44	32	74	38	220	100	96	40	M33	UC 317	FL 317	14,52	132435	96140
UCFL 318	90	385	315	44	36	76	38	235	100	96	40	M33	UC 318	FL 318	17,06	143225	106930
UCFL 319	95	405	330	59	40	94	41	250	121	103	41	M36	UC 319	FL 319	21,76	153035	118700
UCFL 320	100	440	360	59	40	94	44	270	125	108	42	M39	UC 320	FL 320	26,48	173635	140285
UCFL 321	105	440	360	59	40	94	44	270	127	112	44	M39	UC 321	FL 321	28,19	183445	153035
UCFL 322	110	470	390	60	42	96	44	300	131	117	46	M39	UC 322	FL 322	33,11	205030	178540
UCFL 324	120	520	430	65	48	110	47	330	140	126	51	M42	UC 324	FL 324	45,67	206990	185410
UCFL 326	130	550	460	65	50	115	47	360	146	135	54	M42	UC 326	FL 326	57,49	229555	214840
UCFL 328	140	600	500	75	60	125	51	400	161	145	59	M45	UC 328	FL 328	79,70	255060	246230